

CH 597 052



SCHWEIZERISCHE EIDGENOSSENSCHAFT  
EIDGENÖSSISCHES AMT FÜR GEISTIGES EIGENTUM

⑤ Int. Cl.<sup>2</sup>: B 65 D 53/04



①

CH PATENTSCHRIFT A5

①

597 052

s

- ②① Gesuchsnummer: 1846/76
- ⑥① Zusatz zu:
- ⑥② Teilgesuch von:
- ②② Anmeldungsdatum: 16. 2. 1976, 19 h
- ③③ ③② ③① Priorität:

Patent erteilt: 31. 10. 1977

- ④⑤ Patentschrift veröffentlicht: 31. 3. 1978

⑤④ Titel: **Dichtungseinlage für einen Verschlussdeckel**

⑦③ Inhaber: Brac-Werke AG, Breitenbach

⑦④ Vertreter: Patentanwaltsbüro Eder & Cie., Basel

⑦② Erfinder: Peter Schnyder, Breitenbach

BEST AVAILABLE COPY

Die Erfindung betrifft eine kreisrunde, scheibenförmige Dichtungseinlage aus Kunststoff für einen Verschlussdeckel, insbesondere einen Schraub-Verschlussdeckel.

Bei Flaschen mit Schraubverschlüssen wird in den Deckel üblicherweise eine scheibenförmige Dichtungseinlage eingesetzt. Es sind nun bereits verschiedene derartige Dichtungseinlagen bekannt, die aus Kunststoff bestehen.

Beispielsweise ist eine Dichtungseinlage bekannt, deren beide Scheibenseiten eben und zueinander parallel sind. Des weitern ist eine gewellte Dichtungseinlage bekannt, wobei etwa zwei oder drei zueinander konzentrische Wellen vorhanden sind. Die Höhe der Wellenberge ist dabei im Vergleich zur Breite der Wellenberge klein. Die Breite der Wellenberge beträgt dabei etwa 10 bis 20% des Durchmessers der Dichtungseinlage und ist ungefähr gleich oder grösser als die Breite des die Flaschenöffnung begrenzenden Flaschenrandes.

Diese vorbekannten Dichtungseinlagen haben den Nachteil, dass sie wegen der häufig vorhandenen Unebenheiten der die Flaschenöffnungen begrenzenden Flaschenränder nicht immer dicht schliessen. Ein weiterer Nachteil vieler vorbekannten Dichtungseinlagen besteht darin, dass sie oft nicht ausreichend fest in den Verschlussdeckeln sitzen.

Der Erfindung liegt nun die Aufgabe zugrunde, diese Nachteile zu beheben.

Diese Aufgabe wird durch eine Dichtungseinlage der einleitend genannten Art gelöst, die erfindungsgemäss dadurch gekennzeichnet ist, dass sie auf beiden Scheibenseiten mindestens zwei konzentrisch entlang ihrem Rand verlaufende Rippen aufweist.

Der Erfindungsgegenstand wird nun anhand eines in der Zeichnung dargestellten Ausführungsbeispiels näher erläutert. In der Zeichnung zeigen

Die Fig. 1 einen Schnitt durch einen Schraub-Verschlussdeckel,

die Fig. 2 einen Schnitt durch eine Dichtungseinlage und die Fig. 3 einen Schnitt durch den Öffnungs-Stutzen einer Flasche.

In der Fig. 1 ist ein aus einem harten Kunststoff bestehender Schraub-Verschlussdeckel 1 dargestellt. Seine Öffnung 1a ist mit einem Schraubgewinde 1b versehen. Hinter dem inneren Ende des Schraubgewindes 1b, d. h. in der Fig. 1 über dem Schraubgewinde, ist die Öffnung 1a mit einer Verengung 1c versehen, deren lichte Weite etwas kleiner ist als diejenige des Schraubgewindes 1b. An die Verengung 1c schliesst eine Erweiterung 1d an, die durch die Endfläche 1e der Öffnung 1a begrenzt wird. Die Aussendfläche des Schraub-Verschlussdeckels 1 kann etwa als Zwölffkant ausgebildet sein.

Die in der Fig. 2 dargestellte, scheibenförmige, kreisrunde Dichtungseinlage 2 besteht aus einem weichen, elastisch deformierbaren Kunststoff, beispielsweise aus Polyäthylen oder Polyvinylchlorid. Die Dichtungseinlage weist einen Mittelabschnitt 2a auf, der durch zwei ebene, zueinander parallele Flächen begrenzt wird. In der Nähe ihres Randes ist die Dichtungseinlage auf beiden Scheibenseiten mit konzentrisch ihrem Rand entlang verlaufenden, im Profil rechteckigen, in axialer Richtung vorstehenden Rippen 2b bzw. 2c versehen. Die Höhe der Rippen 2b, 2c ist mindestens gleich ihrer Breite und vorzugsweise mindestens gleich dem 1,5fachen ihrer Breite. Die Breite der Rippen 2b bzw. 2c kann etwa 0,5 bis 2% und die Höhe der Rippen 2b bzw. 2c kann etwa 1 bis 3% des Aussendurchmessers der Dichtungseinlage 2 betragen. Der von der Kante oder Flanke einer Rippe bis zur gleichartigen Kante oder Flanke der benachbarten Rippe gemessene Abstand kann etwa 2 bis 6% des Aussendurchmessers betragen.

Bei einem Ausführungsbeispiel beträgt beispielsweise der Aussendurchmesser der Dichtungseinlage 2 etwa 20 mm. Die Breite der Rippen 2b bzw. 2c beträgt 0,2 mm und die Höhe 0,4 mm. Der Abstand zwischen den Innenflanken von zwei

benachbarten Rippen 2b bzw. 2c beträgt jeweils 1,5 mm. Im übrigen sind die sich auf der oberen Scheibenseite befindenden Rippen 2b etwa um zwei bis drei Rippenbreiten gegen die sich auf der unteren Scheibenseite befindenden Rippen 2c versetzt, so dass sich jede Rippe 2b über einem Zwischenraum zwischen zwei Rippen 2c befindet. Die zylindrische Randfläche 2d ist mit einer radial nach aussen ragenden, im Profil rechteckigen Rippe 2e versehen. Deren Höhe beträgt etwa das zwei- bis dreifache ihrer Breite und etwa das zwei- bis fünffache des Aussendurchmessers der Dichtungseinlage 2.

In der Fig. 3 ist der Öffnungs-Stutzen einer Flasche 3 ersichtlich, dessen Öffnung mit 3a bezeichnet ist. Der Öffnungs-Stutzen ist mit einem Aussengewinde 3b versehen, das dem Innengewinde 1b des Schraub-Verschlussdeckels 1 entspricht. An seinem freien Ende weist der Öffnungs-Stutzen eine ebene Ringfläche 3c auf, deren Breite beispielsweise etwa 15% des Aussendurchmessers der Dichtungseinlage 2 beträgt.

Für das Schliessen des Flaschenverschlusses wird die scheibenförmige Dichtungseinlage 2 in den Verschlussdeckel 1 eingesetzt. Der Aussendurchmesser der Dichtungseinlage 2, d. h. der Rippe 2e, ist etwa 1 bis 3% grösser als die lichte Weite der Verengung 1c, jedoch kleiner als die lichte Weite des Schraubgewindes 1b. Wenn die Dichtungseinlage 2 in die Erweiterung 1c hineingedrückt ist, wird sie von der Rippe 2e dort bewegbar gehalten, so dass sie nicht mehr von selbst hinausfällt.

Wenn nun der Schraub-Verschlussdeckel 1 mit der eingesetzten Dichtungseinlage 2 auf die Flasche 3 aufgeschraubt wird, gelangen mindestens zwei der Rippen 2c zur Auflage auf der Ringfläche 3c. Die Rippen 2c sowie auch die sich auf der andern Scheibenseite befindenden Rippen 2b werden dann elastisch und eventuell auch etwas plastisch deformiert und liegen dicht auf der Ringfläche 3c der Flansche 3 bzw. auf der Endfläche 1e des Schraub-Verschlussdeckels 1 auf. Die Rippen 2c passen sich den allfällig vorhandenen Unebenheiten der Ringfläche 3c gut an. Desgleichen passen sich die Rippen 2b den allfälligen Unebenheiten des Schraub-Verschlussdeckels 1 an, so dass die Flasche 3 dicht verschlossen werden kann.

Da die Dichtungseinlage 2 auf beiden Scheibenseiten mit Rippen 2b bzw. 2c versehen ist, ist es belanglos, welche Scheibenseite der Flasche 3 zugewandt ist. Beim Einsetzen der Dichtungseinlage 2 in den Schraub-Verschlussdeckel 1 braucht also nicht auf die Lage der Dichtungseinlage geachtet zu werden, was insbesondere von Vorteil ist, wenn das Einsetzen maschinell erfolgt.

Selbstverständlich kann die Dichtungseinlage nicht nur für Schraub-Verschlussdeckel, sondern auch für andere Verschlussdeckel, beispielsweise solche mit einem Bajonettverschluss, verwendet werden. Im übrigen könnte die sich über den ganzen Umfang der Dichtungseinlage 2 erstreckende Rippe 2e mit Unterbrüchen versehen und dadurch in mehrere Abschnitte unterteilt werden.

#### PATENTANSPRUCH

Kreisrunde, scheibenförmige Dichtungseinlage aus Kunststoff für einen Verschlussdeckel (1), insbesondere einen Schraub-Verschlussdeckel, dadurch gekennzeichnet, dass sie auf beiden Scheibenseiten mindestens zwei konzentrisch entlang ihrem Rand verlaufende Rippen (2b, 2c) aufweist.

#### UNTERANSPRÜCHE

1. Dichtungseinlage nach Patentanspruch, dadurch gekennzeichnet, dass die Höhe der Rippen (2b, 2c) mindestens gleich ihrer Breite ist.

2. Dichtungseinlage nach Patentanspruch, dadurch gekennzeichnet, dass der Abstand benachbarter Rippen (2b, 2c) 2 bis 6% des Aussendurchmessers der Dichtungseinlage beträgt.

3. Dichtungseinlage nach Patentanspruch, dadurch gekennzeichnet, dass die Breite der Rippen (2b, 2c) 5 bis 2% des Aussendurchmessers der Dichtungseinlage beträgt.

4. Dichtungseinlage nach Patentanspruch, dadurch gekennzeichnet, dass die Höhe der Rippen (2b, 2c) 1 bis 3% des Aussendurchmessers der Dichtungseinlage beträgt.

5. Dichtungseinlage nach Patentanspruch, gekennzeichnet

net durch eine an ihrem Rand radial nach aussen ragende, sich über den ganzen Umfang des Randes erstreckende Rippe (2e).

6. Dichtungseinlage nach Unteranspruch 5, dadurch gekennzeichnet, dass die radial nach aussen ragende Rippe (2e) durch Unterbrüche in Segmente unterteilt ist.

BEST AVAILABLE COPY

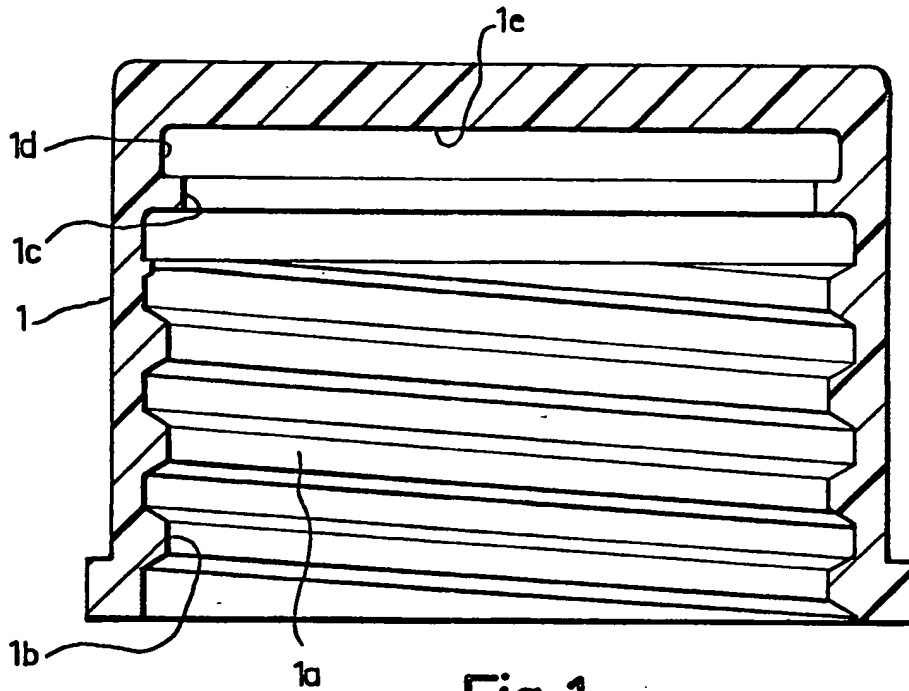


Fig. 1

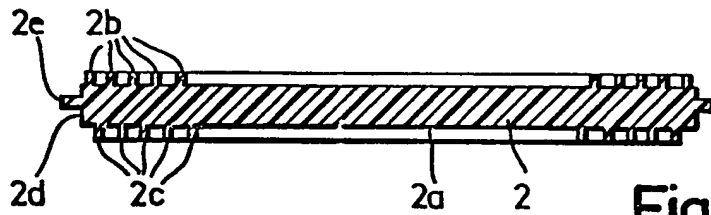


Fig. 2

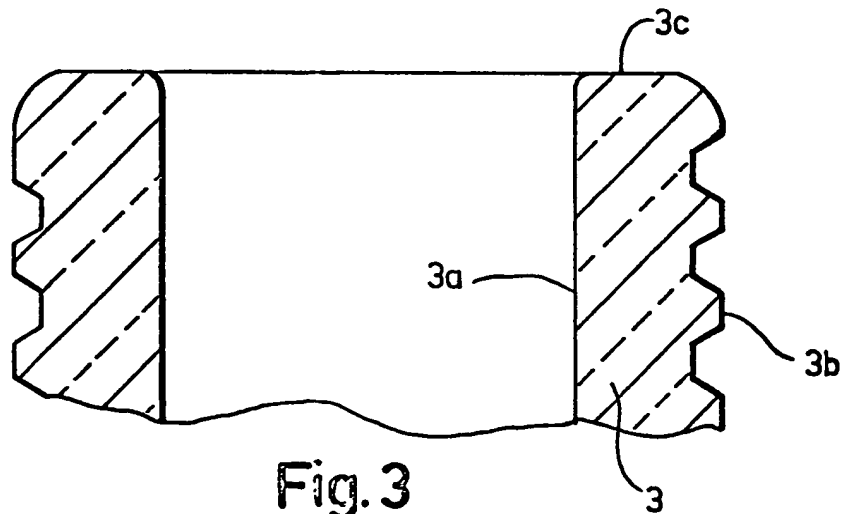


Fig. 3